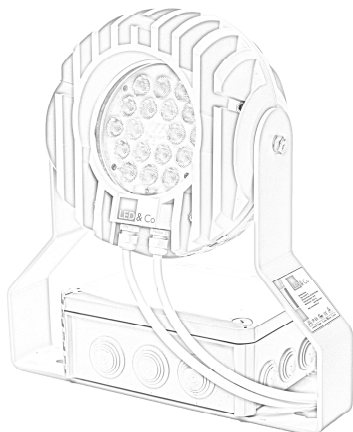


# LED & CO Datenblatt

## LED Ball





## LED Ball

## LED-Strahler

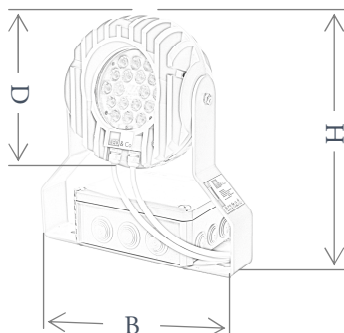
### *LED-Strahler*

Dieser LED-Strahler für diverse Objektbeleuchtungen wird mittels Bügel ausgeliefert, besteht aus einem hochwertigen Aluminiumguss und ausgeführt in 2 Baugrößen.

Standartgemäß in der RAL Farbe 9006, bestückt mit verschiedenen LED-Modulen und Optiken, deckt er die verschiedensten Anwendungsbereiche von Skulpturen bis hin zum ausgefeilten Anstrahlen von Gebäuden ab.

Lichtfarben auf Wunsch und einer Farbwiedergabe von  $R_a > 75$ .

#### Abmaße:



	Baugröße A	Baugröße B	Baugröße C
Höhe ( H )	90 mm	120 mm	320 mm
Durchmesser (D)	65 mm	110 mm	200 mm
Breite ( B )	72 mm	120 mm	310 mm



#### Details:

- ✓ Schutzklasse: II oder I
- ✓ Schutzart: IP 66
- ✓ Betriebsspannung: 160-270 Volt
- ✓ Kabeldurchführung IP 68
- ✓  $\cos \varphi: \geq 0.96$  bei Volllast
- ✓ Lebensdauer des LED-Moduls  $\geq 60.000$  Stunden
- ✓ Autom. Temperaturüberwachung
- ✓ CE, TÜV

	LED Ball 7	LED Ball 12	LED Ball 18	LED Ball 36	LED Ball 72
Anschlussleistung:	max. 7,5W	max. 14W	max. 20W	max. 40	max. 80W
Lichtstrom Leuchte:	789 lm	1.352 lm	2.028 lm	4.057 lm	8.114 lm
Baugröße	A	B	B	C	C

#### Optional:

- Schaltsteuerung/Dimmung: 1-10V
- Überspannungsschutz: 10kV/ 4kV Standard
- Andere Lichtfarbe
- RAL-Farbe nach Wunsch

**LED & Co**  
**helle Köpfe GmbH**  
A-8264 Hainersdorf 80  
[www.ledundco.at](http://www.ledundco.at)

